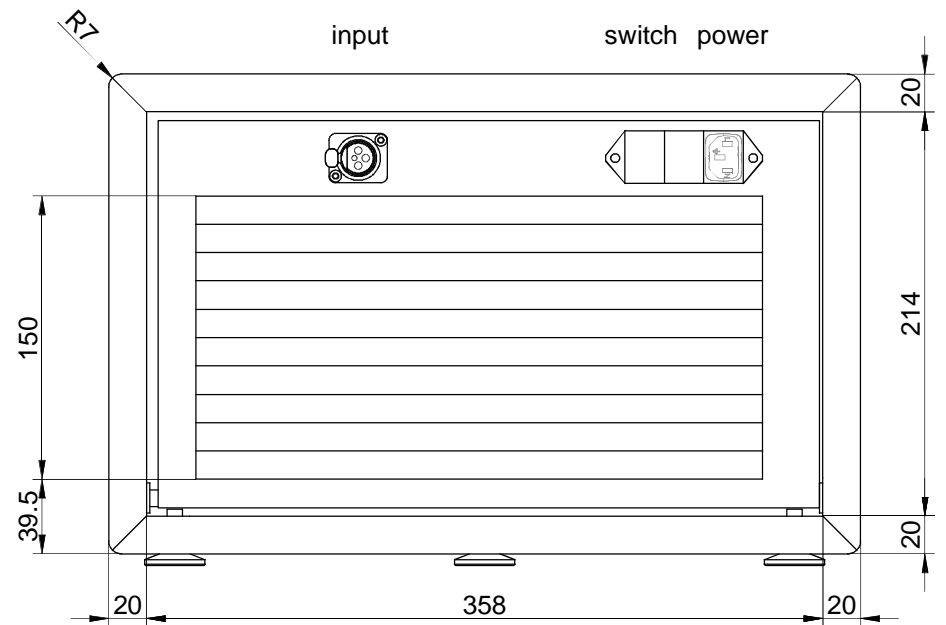
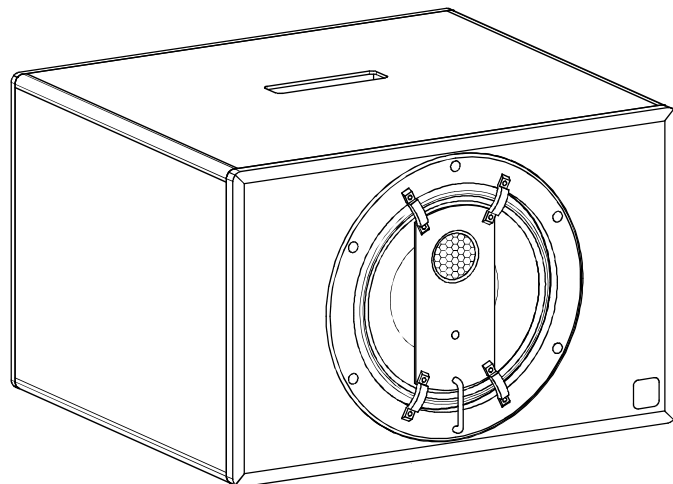


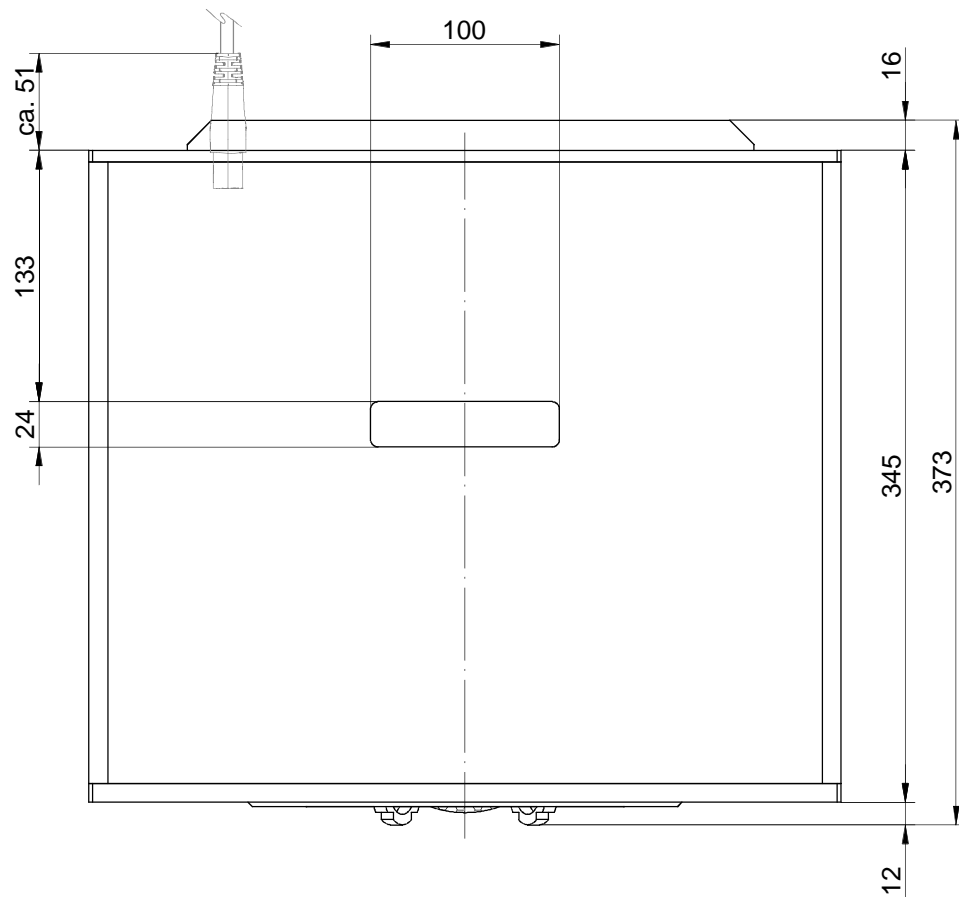
front view



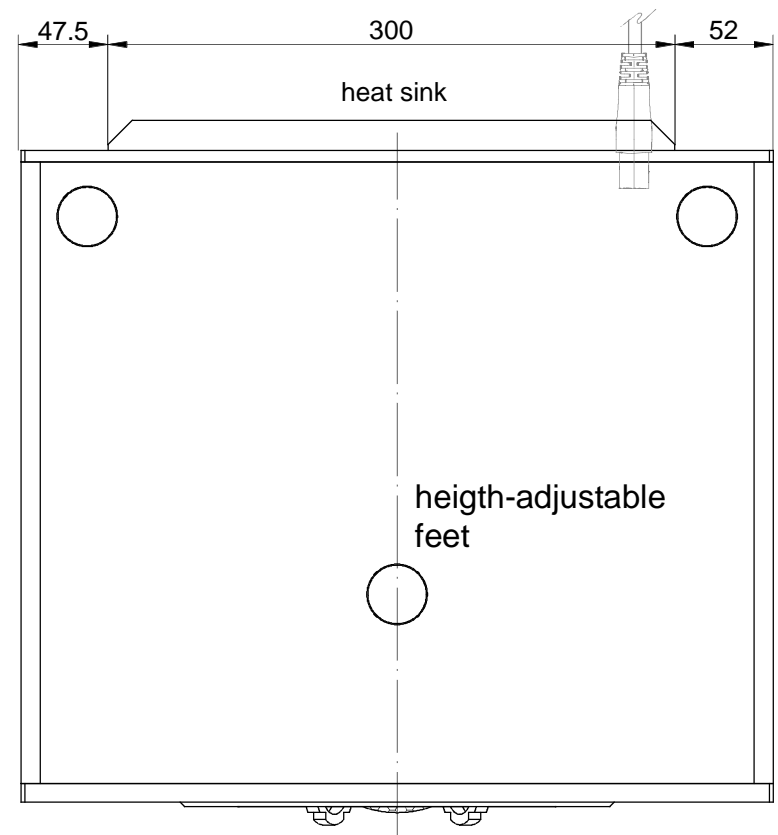
rear view



Zul. Abw. ...	Oberfl. ...	Maßstab none
Material ...		
	Datum	Name
Bearb.	08.08.14	Tränkner
Geänd.
Geänd.
Geänd.
Benennung		Blatt 1/2
Ansicht RL 940C		
musikelektronik geithain		
Nikolaistraße 7		
04643 Geithain		...
Tel. 034341 / 311-0		...



top view



bottom view

Zul. Abw. ...	Oberfl. ...	Maßstab none	
Material ...			
	Datum	Name	Benennung Ansicht RL 940C
Bearb.	08.08.14	Tränkner	
Geänd.	
Geänd.	
Geänd.	
musikelektronik geithain Nikolaistraße 7 04643 Geithain Tel. 034341 / 311-0		...	Blatt 2/2