

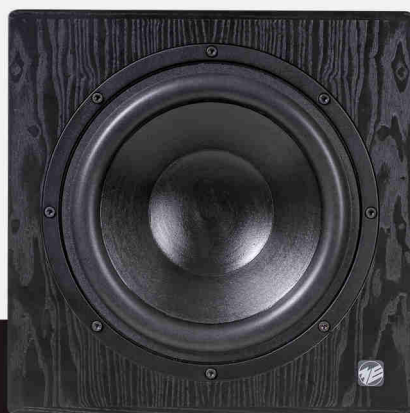
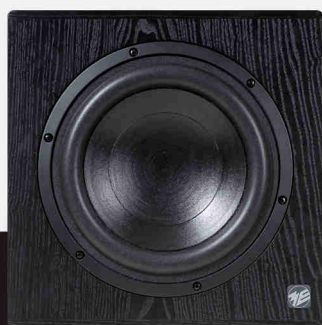


musikelectronic geithain

BASIS 11K

BASIS 13K

BASIS 14K



Aktiv-Basslautsprecher
mit nierenförmiger
Abstrahlcharakteristik

STUDIOTECHNIK

HIGHENDTECHNIK

BESCHALLUNGSTECHNIK

Die Aktiv-Basslautsprecher BASIS 11K, BASIS 13K und BASIS 14K dienen zur Ergänzung der unteren Oktave unserer aktiven Regielautsprecher sowie als Zentralbasseinheit bei Stereo-Wiedergabe. Auf Wunsch können die BASIS-Modelle mit unserem Multichannel-Bassprozessor auch in Surround-Lautspechersysteme integriert werden. Des Weiteren können die Subwoofer mit geeigneten AV-Receivern betrieben werden, sodass ein optimales Zusammenspiel auch mit unseren passiven Highendlautsprechern möglich ist.

Wir haben für unsere Aktiv-Basslautsprecher spezielle Langhub-Basssysteme entwickelt, die eine verzerrungsarme Wiedergabe garantieren. Alle BASIS-Modelle besitzen eine nierenförmige Abstrahlcharakteristik zur Minimierung rückwärtiger Raumreflexionen. Durch die sogenannte *K-Technologie*, die wir bereits seit vielen Jahren bei unseren 3- und 4-Wege-Aktivlautsprechern erfolgreich einsetzen, lassen sich durch die Rückwärtsdämpfung größer 10 dB selbst in akustisch kritischen Räumen hervorragende Ergebnisse des raumabhängigen Übertragungsverlaufs erzielen. Resultierend aus diesem Konstruktionsprinzip wird die Platzierung der Basslautsprecher in ihrem Hörraum wesentlich vereinfacht.

Die Verstärkerendstufen arbeiten mit einem 1000 Watt PWM Leistungsmodul. Ein elektronischer Limiter dient als Schutzvorrichtung und bewahrt die Tieftontreiber vor Überlastungen. Eine rückwärtig angebrachte LED signalisiert das Ansprechen der Schutzvorrichtung sowie den Betriebszustand des Basslautsprechers. Die Entfernung vom Frontlautsprecher zum Basslautsprecher kann 0 bis 1 m betragen. In diesem Bereich ist eine Phasenkorrektur möglich. Durch ein zuschaltbares Hochpassfilter kann die untere Grenzfrequenz auf 40 Hz erhöht werden. Die Trennfrequenz ist zwischen 60 und 80 Hz kontinuierlich einstellbar. Der Übertragungsbereich des LFE-Kanals endet bei 120 Hz. Die gesamte Steuer- und Leistungselektronik sowie alle Steck- und Bedienelemente sind in der Rückseite des Gehäuses integriert.

Als Option sind die Basslautsprecher mit einem Abdeckgitter lieferbar. Ein Ausgang an unseren Subwoofern ermöglicht den Betrieb eines weiteren passiven Basslautsprechers BASIS 11KP, BASIS 13KP oder BASIS 14KP. Durch diese Erweiterung wird eine akustische Leistungsverdopplung realisiert und die Wahl des Aufstellungsorts unkritischer. Weiterhin kann das System mit einer drahtgebundenen Fernsteuerung in den Bypass-Modus umgeschaltet werden. Alle Ausgangskanäle werden direkt mit den Eingangskanälen verbunden – der Basskanal wird außer Betrieb gesetzt, der LFE-Kanal bleibt aktiv.



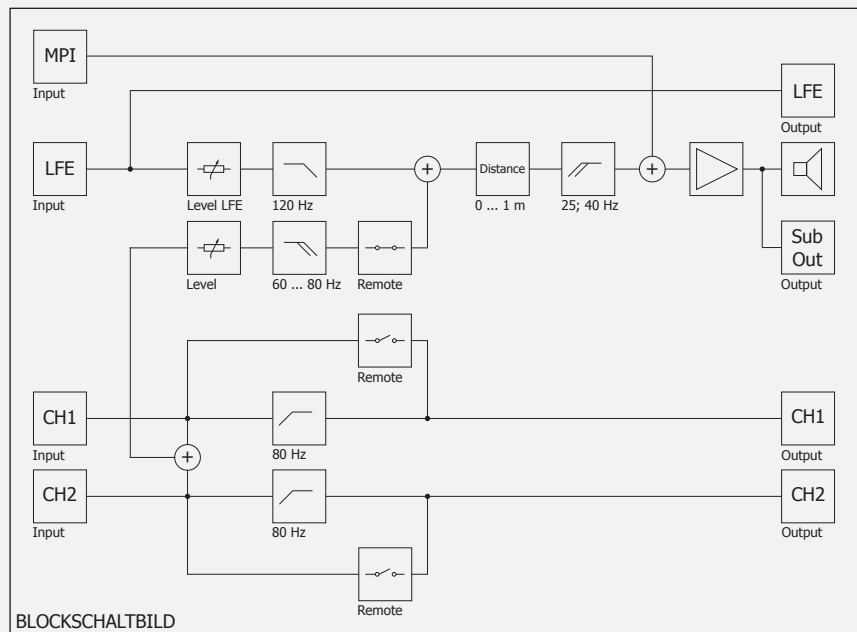
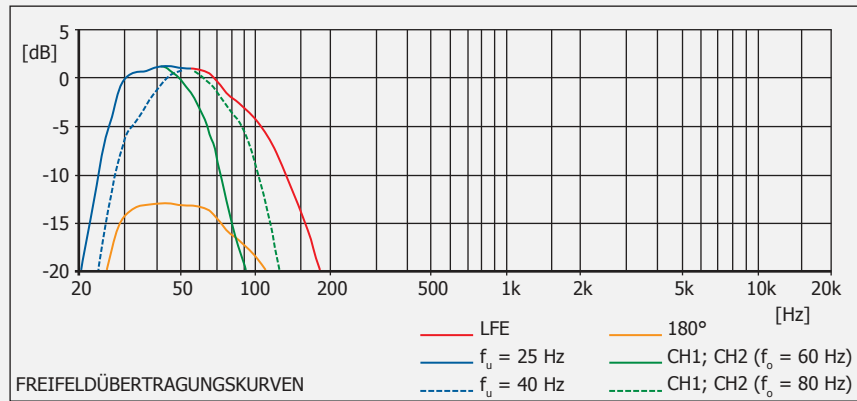
BASIS 11K

BASIS 13K

BASIS 14K

Einsatzbereich	Basserganzung fur unsere Aktivlautsprecher und als Subwoofer fur unsere passiven Highendlautsprecher
Ausfuhrung	Nierenformige Bassrichtcharakteristik
Maximaler Schallpegel	
Gemessen bei $f = 63$ Hz	
BASIS 11K	112 dB / $r = 1$ m; 2 pi
BASIS 13K	118 dB / $r = 1$ m; 2 pi
BASIS 14K	122 dB / $r = 1$ m; 2 pi
Ubertragungsbereich	25 Hz ... (60 Hz ... 80 Hz, kontinuierlich regelbar) - 6 dB; 2 pi
Mit Hochpass	40 Hz ... (60 Hz ... 80 Hz, kontinuierlich regelbar) - 6 dB; 2 pi
LFE	25 Hz ... 120 Hz - 6 dB; 2 pi
Kalibrierung akustischer Ausgangspegel	
Gemessen bei $P_E = -14$ dBu und $f = 50$ Hz	89 dB / $r = 1$ m
Eigengerauschschallpegel	GK0 / DIN 15996 $r = 1$ m
Nenneingangspegel	- 9 dBu ... + 6 dBu kalibrierbar
Ausgangspegel HP	
CH1, CH2	+ 6 dBu an 2 kOhm symmetrisch
Eingangsimpedanz	> 10 kOhm RC symmetrisch
Bassausgangspegel	kalibrierbar
Ausgangsleistung des PWM-Leistungsmoduls	Max. 1000 Watt an 4 Ohm
Elektronische Frequenzweiche	TP 24 dB / Oktave HP 12 dB / Oktave
Entfernungskorrekturregler (Distance)	einstellbare Verzogerung von 0 ... 1 m zum Frontlautsprecher
Betriebsspannung	90 ... 132 V, 55 ... 65 Hz oder 190 ... 265 V, 45 ... 55 Hz
Leistungsaufnahme	20 VA im Standby, max. 500 VA bei Vollaussteuerung
Betriebs- und Limitanzeige	LED auf Ruckseite
Eingangsbuchsen	3x XLR 3F
Ausgangsbuchsen	3x XLR 3M 1x Speakon NL4 (Ansteuerung BASIS 11KP / BASIS 13KP / BASIS 14KP)
Buchse fur Bypassschalter (Remote)	XLR 4M
Buchse fur BCU7.1 (MPI)	XLR 4F
Lautsprecherbestuckung	
BASIS 11K	280 mm Konus
BASIS 13K	320 mm Konus
BASIS 14K	400 mm Konus
Abmessungen H x B x T in mm	
BASIS 11K	350 x 350 x 350
BASIS 13K	400 x 400 x 400
BASIS 14K	550 x 500 x 430
Gewicht	
BASIS 11K	15,8 kg
BASIS 13K	23,3 kg
BASIS 14K	37,8 kg
Klimatische Bedingungen	
Arbeitstemperaturbereich	+ 15°C ... + 35°C
Lagertemperaturbereich	- 25°C ... + 45°C
Relative Luftfeuchte	45 % ... 75 %
Gehauseausfuhrung	MDF Esche furniert, schwarz Andere Furnierarten auf Anfrage Mit Griffen; optional ohne Griffen (Nur BASIS 14K und BASIS 14KP)





musikelectronic geithain gmbh

STUDIOTECHNIK - HIGHENDTECHNIK - BESCHALLUNGSTECHNIK

Nikolaistraße 7
04643 Geithain / Germany

Tel: +49 (0) 34341 3110
Fax: +49 (0) 34341 31144

E-Mail: info@me-geithain.de

www.me-geithain.de