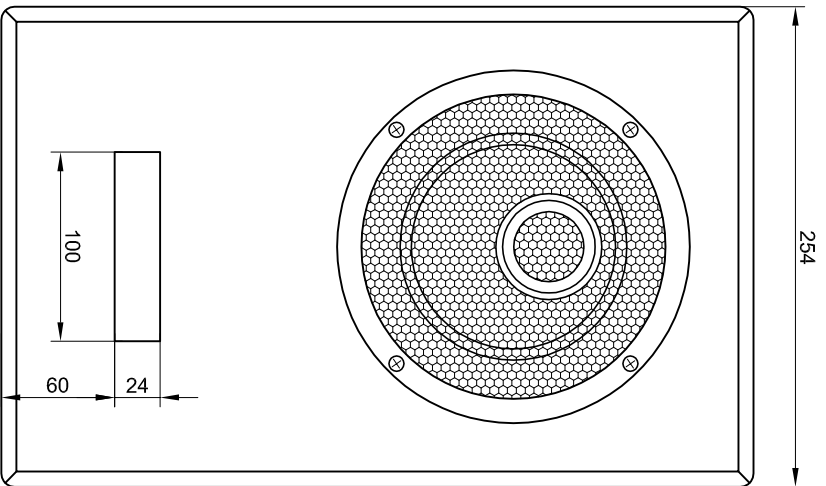
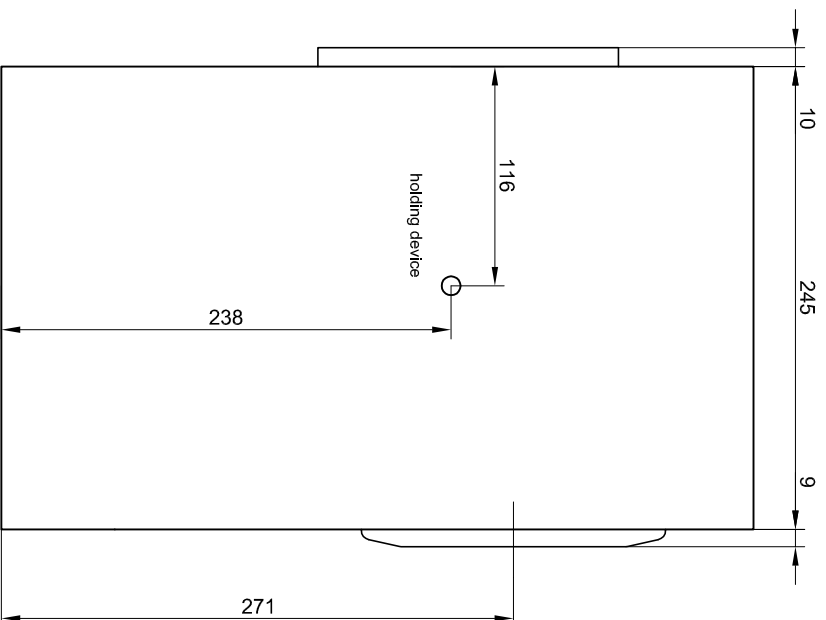


Rear view



Front view



Side view

Zul. Abw. ...	Oberfl. ...	Maßstab 1:4
---------------	-------------	-------------

Material ...

Benennung	
Bearb.	Datum
Geänd.	Name
Geänd.	Tränkner
Geprüft	...

Ansicht MO 2



musikelektronik gethain  
Nikolaistraße 7  
04643 Getthain  
Tel. 034341 / 311-0

Blatt  
01