



musikelectronic geithain

**ME 110**



**Technische Beschreibung und Bedienungsanleitung**

**Inhaltsverzeichnis**

<b>1</b>	<b>Einführung</b>	<b>3</b>
<b>2</b>	<b>Systembeschreibung</b>	<b>4</b>
<b>3</b>	<b>Allgemeine Benutzerhinweise</b>	<b>5</b>
3.1	Richtlinien	5
3.2	Sicherheitshinweise	5
3.3	Auspacken	6
3.4	Inhalt des Versandkartons	6
3.5	Reinigung	6
3.6	Klimatische Bedingungen	6
3.7	Garantiehinweise	6
<b>4</b>	<b>Aufstellung</b>	<b>7</b>
4.1	Wandnahe Aufstellung	7
4.2	Stereobetrieb	7
4.3	Surroundbetrieb	8
<b>5</b>	<b>Anschluss an einen Vollverstärker bzw. Endstufe</b>	<b>9</b>
5.1	Einfacher Anschluss	9
5.2	Bi-Wiring Anschluss	9
<b>6</b>	<b>Technische Daten</b>	<b>10</b>
<b>7</b>	<b>Akustische Messungen</b>	<b>11</b>

## 1 Einführung

Sehr geehrte Kundin, sehr geehrter Kunde,

vielen Dank für das Vertrauen, dass Sie uns mit dem Erwerb dieser Lautsprecher entgegengebracht haben. Sie haben sich für ein Qualitätsprodukt entschieden, das sowohl in klanglicher als auch in technischer Hinsicht die allerhöchsten Anforderungen erfüllt.

Genießen Sie die Vorteile unserer Koaxial-Technologie. Dabei gehören die besonders hohe Präzision in der Darstellung der Schallereignisse und die relativ große Freiheit bei der Wahl Ihrer Abhörposition innerhalb des Stereodreiecks zu den entscheidenden Merkmalen.

Die übliche Einlaufzeit der Lautsprechersysteme entfällt, da diese bereits in unserem Haus mit einem technischen Signal künstlich vorgealtert werden.

**Um die klanglichen Möglichkeiten der Lautsprechersysteme vollständig auszureizen und einen gefahrlosen Betrieb sicherzustellen, lesen Sie bitte die technische Beschreibung und Bedienungsanleitung.**

## 2 Systembeschreibung

Musikelectronic Geithains Produktpalette passiver Heimlautsprecher bietet die Möglichkeit, das einzigartige Klangbild unserer Aktiv-Lautsprecher in ein bestehendes Anlagenkonzept zu integrieren. Die Erfahrungen aus drei Jahrzehnten Lautsprecherbau flossen in die Entwicklung und Fertigung dieser Produktlinie ein. Dabei kommen bewährte und konsequent weiterentwickelte Technologien wie unser *MCDS-Coax (Minimum Colouration Directivity Steering-Coax)* zum Einsatz. Die vollständige Fertigung in unserer sächsischen Manufaktur gewährleistet Qualität auf höchstem Niveau.

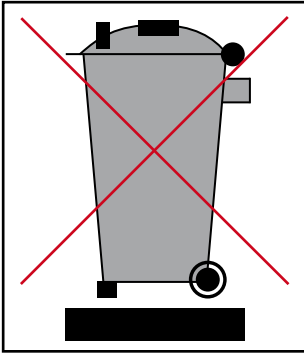
Der passive 3-Wege-Koaxiallautsprecher ME 110 ist der kleinste Standlautsprecher aus unserer ME-Serie. Seine beiden 5 Zoll Konuslautsprecher, die den tiefen und mittleren Frequenzbereich wiedergeben und durch eine hervorragende Wandlerlinearität überzeugen, sind in einem Bassreflexgehäuse mit nach unten strahlender Austrittsöffnung platziert. Durch diese konstruktive Lösung vereinfacht sich die Positionierung der Lautsprecher zur optimalen Tieftonwiedergabe in Ihrem Hörraum. Im Hochtonbereich arbeitet eine 1 Zoll Hochtonkalotte, die sich koaxial vor dem oberen Tiefmitteltonsystem befindet. Die gewählte Abstrahlcharakteristik sorgt bei Basisbreiten zwischen 1,50 und 3 m in Verbindung mit der koaxialen Anordnung für ein homogenes und natürliches Klangbild. Der Standlautsprecher ME 110 kann mit einem geeigneten AV-Receiver mit unserem Subwoofer BASIS 11K ergänzt werden.

Das Gesamtkonzept des passiven 3-Wege-Koaxiallautsprechers ME 110 zeichnet sich durch sein ausgeglichenes und verfärbungsarmes Klangbild und seine Dynamik aus.

### 3 Allgemeine Benutzerhinweise

#### 3.1 Richtlinien

Dieses Produkt erfüllt die Anforderungen der geltenden europäischen und nationalen Richtlinien (Elektromagnetische Verträglichkeit 89/336/EWG).



Von uns hergestellte Produkte gehören der B2C-Klasse der WEEE Richtlinie an und gehören nicht in den Hausmüll!

#### 3.2 Sicherheitshinweise

Wie beim Einsatz anderer elektrischer Geräte auch, müssen Sie nachfolgende grundlegende Bedienungsregeln, Sicherheitshinweise und Warnvermerke unbedingt beachten, um die optimale Funktion und Betriebssicherheit des Systems zu gewährleisten!

- ◀ Lesen Sie diese Anleitung.
- ◀ Heben Sie diese Anleitung auf.
- ◀ Aus Sicherheitsgründen ist das eigenmächtige Umbauen und/oder Verändern des Systems nicht gestattet.
- ◀ Elektrische Geräte gehören nicht in Kinderhände.
- ◀ Installieren Sie das Gerät nicht in der Nähe von Wärmequellen.
- ◀ Setzen sie das Gerät keiner direkten Sonneneinstrahlung aus.
- ◀ Stellen sie das Gerät nicht in Räumen mit überhöhter Luftfeuchtigkeit auf.
- ◀ Führen Sie niemals Gegenstände in Geräteöffnungen.
- ◀ Stellen Sie sicher, dass keine Flüssigkeiten in das Geräteinnere eindringen können.
- ◀ Lassen Sie Reparaturen immer von qualifiziertem Fachpersonal durchführen.
- ◀ Reinigen Sie das System niemals mit Nass- oder Sprühreiniger.

### 3.3 Auspacken

Der Lautsprecher wurde in einem einwandfreien Zustand ausgeliefert. Packen Sie den Lautsprecher vorsichtig aus und überprüfen Sie diesen auf sichtbare Schäden. Melden Sie diese gegebenenfalls sofort ihrem Händler. Heben Sie die Verpackung auf, falls Sie den Lautsprecher zu einem späteren Zeitpunkt erneut transportieren müssen.

### 3.4 Inhalt des Versandkartons

- ◀ Lautsprecher
- ◀ Technische Beschreibung und Bedienungsanleitung

### 3.5 Reinigung

Der Lautsprecher besteht aus Echtholz furniert und sollte mit der gleichen Pflege behandelt werden wie Möbelstücke. Um das Furnier und den Glanz zu erhalten, empfehlen wir Qualitätswachspolitur. Die Oberflächen können auch mit einem sauberen, leicht angefeuchteten fusselfreien weichen Tuch gereinigt werden.

### 3.6 Klimatische Bedingungen

Achten Sie bitte darauf, dass folgende klimatische Bedingungen in Ihrem Hörraum eingehalten werden:

- ◀ Arbeitstemperaturbereich            + 15°C ... + 35°C
- ◀ Lagertemperaturbereich                - 25°C ... + 45°C
- ◀ Relative Luftfeuchte                    45 % ... 75 %

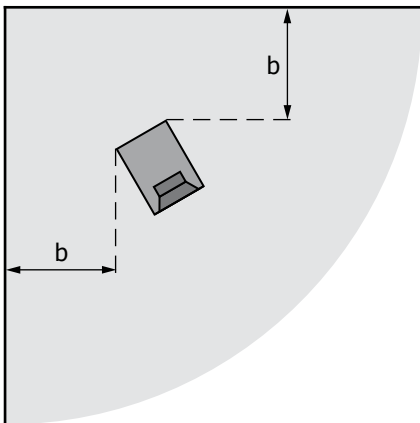
### 3.7 Garantiehinweise

Ein Öffnen des Gerätes von nicht autorisiertem Personal führt zum Erlöschen der Garantieansprüche. Bei Zerstörung durch Überlastung, unsachgemäße Handhabung oder äußere Einwirkung bestehen keine Garantieansprüche.

## 4 Aufstellung

Unsere Lautsprecher stellen in Stereo- als auch in Mehrkanal-Anordnungen keine speziellen Ansprüche an die Aufstellung. Dennoch beeinflusst die Positionierung der Lautsprecher entscheidend den Höreindruck, da jeder Raum vollkommen individuell gestaltet und eingerichtet ist. Die folgenden Hinweise sind lediglich Richtlinien, die eine richtige Aufstellung erleichtern. Zusätzlich können Sie den Service unseres Einmessdienstes in Anspruch nehmen, um die klanglichen Möglichkeiten der Lautsprecher auch in Ihrem eigenen Hörraum vollständig auszureizen.

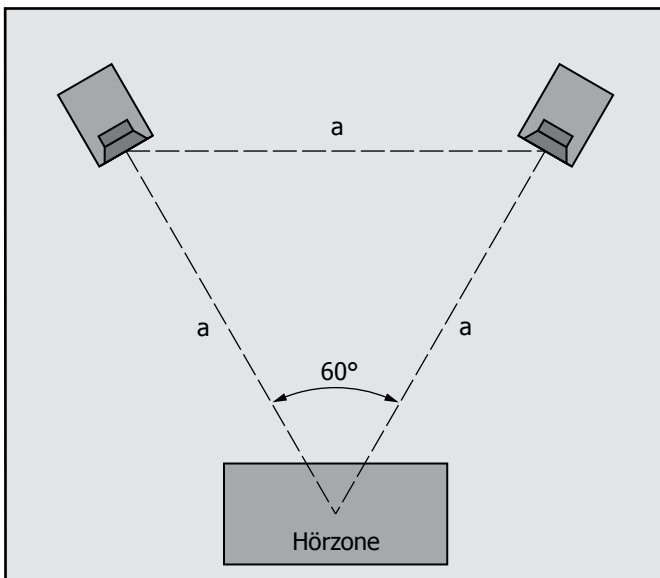
### 4.1 Wandnahe Aufstellung



Bei Aufstellung der Lautsprecher in der Nähe zu Rück- bzw. Seitenwänden wird die Klangqualität physikalisch bedingt beeinträchtigt. Jeder Lautsprecher stellt im Tieftonbereich eine Punktschallquelle dar, dessen Schallwellen sich ohne konstruktive Maßnahmen kugelförmig in Ihrem Hörraum ausbreiten. Rückwärtige Reflexionen sind daher unvermeidbar. Für ein optimales Hörerlebnis sollten Wandabstände von mindestens 0,50m eingehalten werden.

$$b \geq 0,5 \text{ m}$$

### 4.2 Stereobetrieb

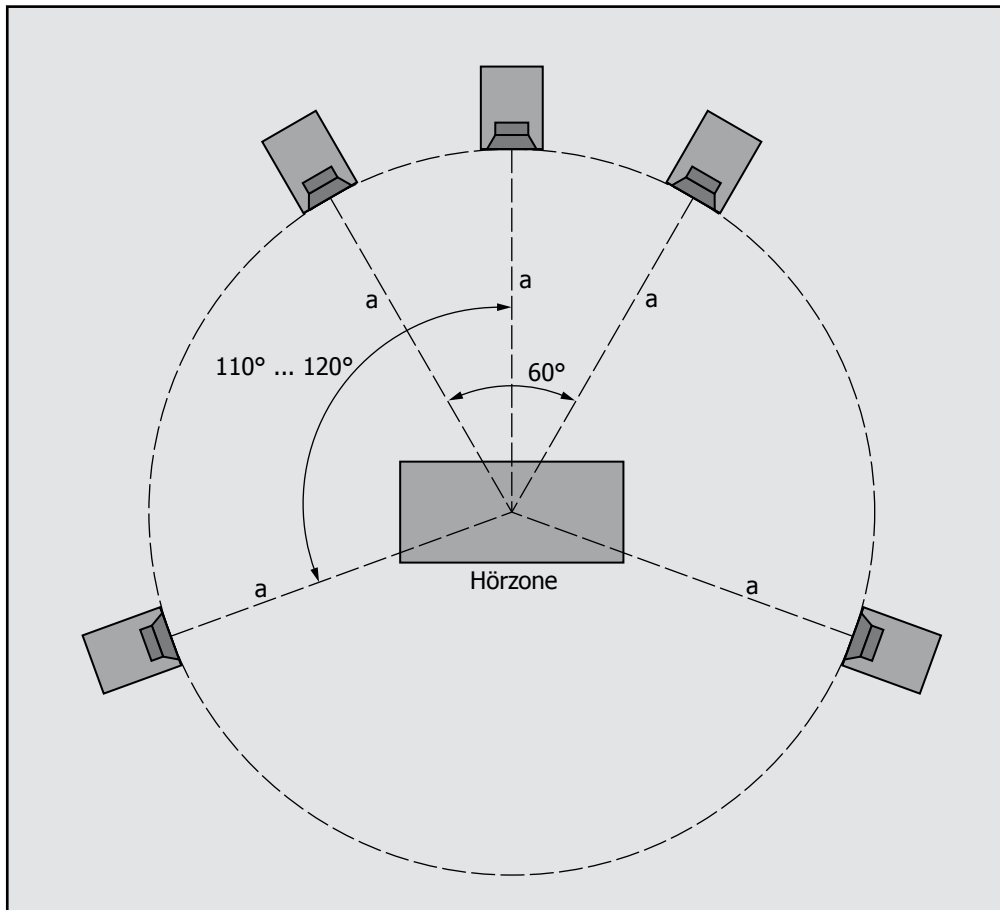


Die optimale Position der Lautsprecher in Ihrem Hörraum ist das so genannte Stereo-Dreieck (Siehe Abbildung). Der Basisabstand zwischen den Lautsprechern und ihr Abstand zur Hörzone bilden ein gleichseitiges Dreieck (Stereo-Dreieck). Es sollte dabei der Abstand  $a$  nicht über- bzw. unterschritten werden. Für eine präzise, räumliche Abbildung drehen Sie die Lautsprecher etwas nach innen in Richtung Hörzone.

$$a = 1,50 \dots 3 \text{ m}$$

### 4.3 Surroundbetrieb

Im Surroundbetrieb wird das Stereo-Dreieck (Siehe Stereobetrieb) zu einem gedachten Kreis erweitert. Die Hörzone bildet den Mittelpunkt dieses Kreises. Stellen Sie alle Lautsprecher im gleichen Abstand zur Hörzone auf. Der Centerlautsprecher befindet sich in der Mitte zwischen beiden Frontlautsprechern. Achten Sie darauf, dass die Front- und Rearlautsprecher horizontal auf einer Ebene ausgerichtet sind. Der Winkel zwischen Center- und Rearlautsprecher sollte  $110^\circ$  -  $120^\circ$  betragen.



$$a = 1,50 \dots 3 \text{ m}$$

Sollte Ihr Hörraum eine solche Aufstellung nicht ermöglichen, ist bei den meisten Decodergeräten eine Anpassung zwischen den einzelnen Lautsprecherabständen möglich.



## **5 Anschluss an einen Vollverstärker bzw. Endstufe**

Unsere Passiv-Lautsprecher stellen für den verwendeten Verstärker keine schwierige Last dar. Empfohlen wird eine Verstärkerleistung von 80 ... 120 Watt an 4 Ohm. Durch den linearisierten Impedanzverlauf gestaltet sich der Betrieb an Röhrenverstärkern völlig problemlos. Ihr ME-Geithain Vertragshändler wird Sie gern bei der Wahl geeigneter Produkte fachkundig beraten.

### **5.1 Einfacher Anschluss**

Achten Sie beim Anschluss des Lautsprechers an einen Vollverstärker bzw. eine Endstufe auf die richtige Polarität. Die vergoldeten Schraubverbinder der Anschlusseinheit des Lautsprechers sind mit + und - gekennzeichnet, welche beim Anschluss an einen Verstärker nicht vertauscht werden dürfen. Entfernen Sie nicht die Brücken zwischen den Tief- und Hochtonanschlussklemmen.

### **5.2 Bi-Wiring Anschluss**

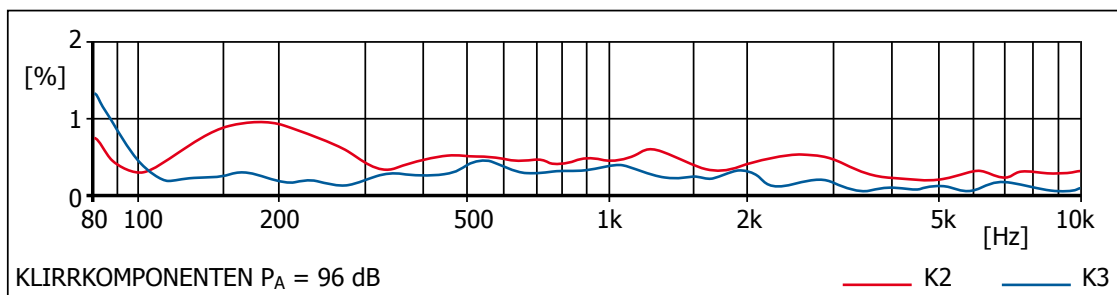
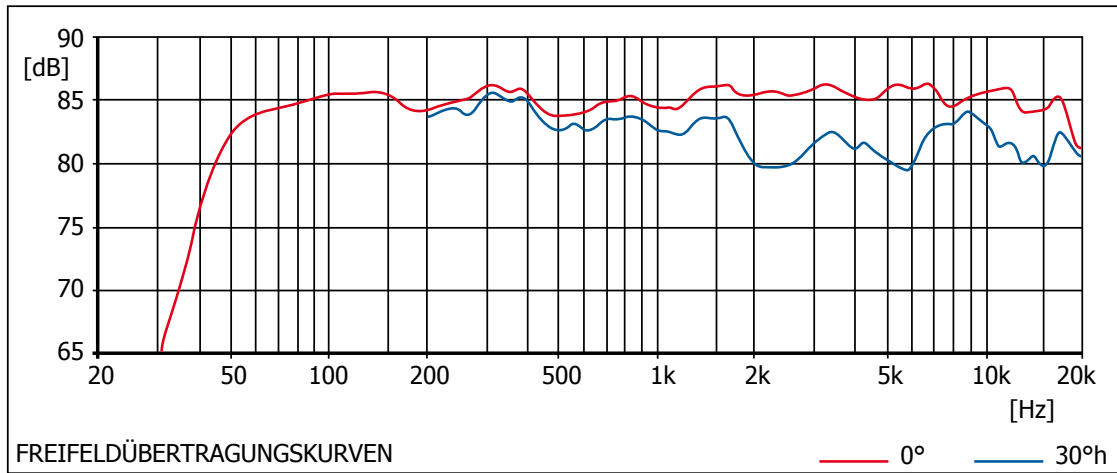
In diesem Fall werden Hochton- und Tieftonweiche mit separaten Anschlussleitungen von Ihrem Vollverstärker oder Ihrer Endstufe angesteuert. Entfernen Sie vor dem Anschließen die Brücken zwischen den Tief- und Hochtonanschlussklemmen und achten Sie auf die richtige Polarität. Die vergoldeten Schraubverbinder der Anschlusseinheit des Lautsprechers sind mit + und - gekennzeichnet, welche beim Anschluss an einen Verstärker nicht vertauscht werden dürfen.

## 6 Technische Daten

Einsatzbereich	Passiver Highend-Koaxiallautsprecher für Hörentfernungen zwischen 1,50 ... 3 m
Konstruktionsprinzip	3-Wege-Koaxialsystem im Bassreflexgehäuse
Maximaler Schallpegel	110 dB peak / r = 1 m
Kennempfindlichkeit	85 dB
Übertragungsbereich	45 Hz ... 20 kHz - 3 dB / 4 pi
Bündelungsmass im Bereich von 200 Hz ... 10 kHz	von 3 auf 11 dB steigend
Klirrdämpfung gemessen bei 96 dB / r = 1 m im Bereich von 100 Hz ... 10 kHz	> 40 dB
Frequenzweiche Übernahmefrequenz	300 Hz und 2,2 kHz
Impedanz	4 Ohm
Nennbelastbarkeit	80 Watt
Max. Belastbarkeit	120 Watt (bei Programmmaterial)
Empf. Verstärkerleistung	80 ... 120 Watt
Lautsprecherbestückung	
Tiefton	125 mm Konus
Mittelton	125 mm Konus
Hochton	25 mm Kalotte
Anschlusseinheit	bi-wiring Terminal
Abmessungen (b x t x h)	
Lautsprecher	205 x 245 x 955 mm
Bodenplatte	250 x 290 mm
Gewicht	18 kg
Gehäuseausführung	MDF Esche furniert schwarz, optional andere Furnierarten

## 7 Akustische Messungen

Alle akustischen Messungen werden unter reflexionsarmen Bedingungen bei einem Meter Abstand durchgeführt.





**musikelectronic geithain gmbh**

STUDIOTECHNIK - HIGHENDTECHNIK - BESCHALLUNGSTECHNIK

Nikolaistraße 7  
04643 Geithain / Germany

Tel: +49 (0) 34341 3110  
Fax: +49 (0) 34341 31144

E-Mail: [info@me-geithain.de](mailto:info@me-geithain.de)

**[www.me-geithain.de](http://www.me-geithain.de)**