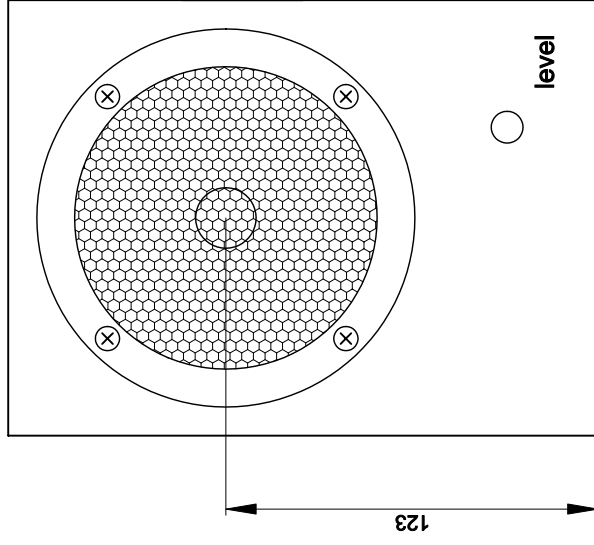
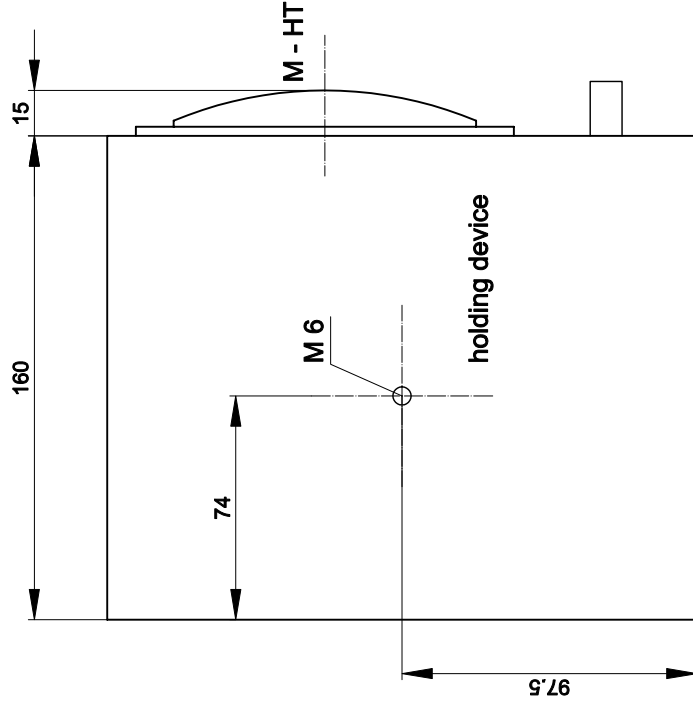


Rear view



Front view



Side view

Zul. Abw. ...	Oberfl. ...	Maßstab 1 : 2,5
Material ...		
Benennung		Ansicht MO-1
Datum	Name	
Bearb. 19.08.03	Tränkner	
Geänd.	
Geänd.
Geänd.
musikelektronik geithain Nikolaistraße 7 04643 Geithain Tel. 034341 / 311-0		...
		...
		...
		Blatt